



艾博汇
AI BO HUI



GT-ABH9100 气体报警控制器



公司:深圳市艾博汇探测技术有限公司

电话:0755-81736697

地址:深圳市宝安区松岗街道沙浦围社区创业工业区7栋301



火云风智能APP

公司简介 COMPANY PROFILE

深圳市艾博汇探测技术有限公司成立于2020年,注册地位于深圳市宝安区,专注于气体检测报警器,易燃、易爆、有毒有害气体检测报警设备、提供完整的工业安全和环境监测系统系统解决方案的专业制造商,拥有自己独立的技术研发团队,生产测试基地。是集研发、设计、生产制造、销售和服务于一体的技术型公司。

公司产品已通过国家消防电子产品质量监督检验中心检验,获得国家消防产品认证委员会颁发的型式认可证书及质量技术监督局颁发的制造计量器具许可证。通过国家防爆电气产品质量监督检验中心认证,取得该中心颁发的《防爆电气设备—防爆合格证》及中国电器工业协会颁发的《防爆电气设备安装、检修、维护培训资格证书》。另外公司已顺利通过ISO9001:2016/ISO9001:2015质量管理体系认证等认证。

目录 DIRECTORY

◆ 产品概述	3
◆ 应用范围	3
◆ 产品特点	3
◆ 技术规格	4
◆ 外观尺寸	4
◆ 产品附件	5
◆ 资格认证与证书	5
◆ 检测气体表	6

工业安全设备遵循以下标准:

GB 16808-2018《可燃气体报警控制器》

产品概述 PRODUCT OVERVIEW

气体报警控制器(以下简称控制器)可与我司RS485信号输出的气体探测器组成工业用气体报警控制系统。控制器采用高性能单片机进行控制及处理,整机工作状态稳定。气体报警控制器,连接气体探测器可持续监测环境中的有毒有害气体,根据接收到的输入信号显示被测气体的浓度,通过RS485信号传输到控制器。

控制器可设定两级报警值,当监测到被测气体浓度超标时根据不同的报警级别发出声光信号示警。数据记录、报警记录、系统日志以及报警通道均可通过菜单查询,采用模块化设计,即每一通道对应一台气体探测器,通过与适当的探测器配合使用。

应用范围 SCOPE OF APPLICATION

石油、石化、化工、环保、冶金、燃气、生化、医药、农业、消防、考古、市政、管廊、船舶、电力、过程控制、污水处理、应急救援监测等各个行业。

产品特点 PRODUCT FEATURES

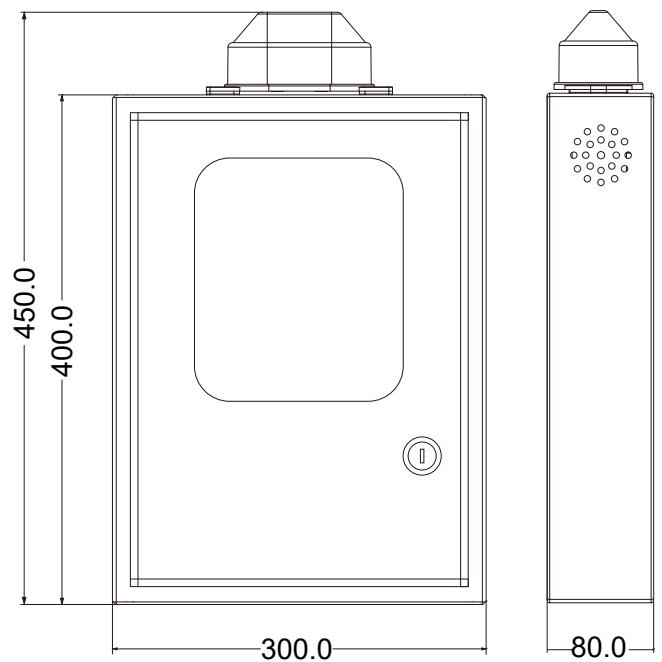
- 壁挂式RS485总线制信号1-4/8/16/32/64通道可选;
- 支持433、LORA、4G信号传输,支持移动APP和云平台;
- 精确的浓度显示,具备零点调节、标定功能;
- 主显示屏显示测量气体浓度值、报警信息、故障信息等各通道气体所有参数信息(如年月日,量程,报警值等);
- 数据记录,报警记录等可以通过数据传输获取;
- 通过菜单进行报警参数设定、系统日期时间设定、报警值设定,可以对RS485差分电压信号进行校准操作,同时也可以对报警声音进行消音;
- 可配置后备电源(可选),主电和备电自动切换,备电工作备电工作指示灯会亮;
- 通过菜单可查询报警记录,包含报警通道号、报警状态和报警时间;
- 可选择多种信号输出,包括无源开关量,AC220V脉冲,DC24V脉冲;
- 采用多微处理器技术和高智能化设计使数据传输快速可靠,数据处理的适时性和正确性,加之软硬件都采取了抗干扰措施,使整个系统极大降低误报,从而提高了系统的稳定性;



技术规格 TECHNICAL PARAMETER

产品名称	气体报警控制器	信号传输方式	433/4G/LORA (可选)
产品型号	GT-ABH91000	继电器触点容量	DC24V 5A/路
检测气体	可燃气体、毒性气体、氧气等多种气体	外壳材质	铁壳
显示屏	LCD液晶屏	外型尺寸	450mmX300mmX80mm
电源	AC220V±15% 50Hz±1%	重量	约4kg
备用电源	单节容量:20V 3600mAh、节数:1节	报警方式	声、光报警
响应时间	≤30s	按键	6按键
工作方式	巡检	数据传输	支持
输入信号	RS485	数据打印	不支持
探测器节点	1-4/8/16/32/64 (可选)	操作模式	按键
安装方式	安全现场壁挂式安装	数据记录	自动储存, 100条开机纪录、999条报警纪录
输出电压	DC24V±15%	环境压力	86Kpa~106Kpa
适用探测器	RS485信号输出的气体探测器	储存温度/湿度	温度0°C~+40°C; 湿度10%~95%RH (无凝露)
通讯距离	≤1200m	工作温度/湿度	温度0°C~40°C; 湿度10%~95%RH (无凝露)
功耗	<10W	执行标准	GB 16808-2018

外观尺寸 OVERALL DIMENSIONS



检测气体表(常见气体部分)

被测气体	测量范围	可选量程	分辨率	报警点	检测原理
可燃气 EX	0-100%lel	0-100%vol(红外)	1%lel/1%vol	低:20%lel 高:50%lel	催化燃烧式
氧气 O2	0-30%vol	0-25%vol	0.1%vol	低:19.5%vol 高:23.5%vol	电化学式
硫化氢 H2S	0-100ppm	0-50/200/1000ppm	0.1ppm	低:10ppm 高:35ppm	电化学式
一氧化碳 CO	0-1000ppm	0-500/2000/5000ppm	1ppm	低:50ppm 高:150ppm	电化学式
二氧化碳 CO2	0-5000ppm	0-1%/5%/10%vol (红外)	1ppm/0.1%vol	低:1000ppm 高:2000ppm	红外式
一氧化氮 NO	0-250ppm	0-500/1000ppm	1ppm	低:50ppm 高:150ppm	电化学式
二氧化氮 NO2	0-20ppm	0-50/1000ppm	0.1ppm	低:5ppm 高:10ppm	电化学式
二氧化硫 SO2	0-20ppm	0-50/1000ppm	0.1/1ppm	低:5ppm 高:10ppm	电化学式
氯气 CL2	0-20ppm	0-100/1000ppm	0.1ppm	低:5ppm 高:10ppm	电化学式
氢气 H2	0-1000ppm	0-5000ppm	1ppm	低:50ppm 高:150ppm	电化学式
氨气 NH3	0-100ppm	0-50/500/1000ppm	0.1/1ppm	低:10ppm 高:35ppm	电化学式
磷化氢 PH3	0-20ppm	0-20/1000ppm	0.1ppm	低:5ppm 高:10ppm	电化学式
氯化氢 HCL	0-20ppm	0-20/500/1000ppm	0.001/0.1ppm	低:5ppm 高:10ppm	电化学式
二氧化氯 CLO2	0-50ppm	0-10/100ppm	0.1ppm	低:5ppm 高:10ppm	电化学式
氰化氢 HCN	0-50ppm	0-100ppm	0.1/0.01ppm	低:10ppm 高:20ppm	电化学式
环氧乙烷 C2H4O	0-100ppm	0-100ppm	1/0.1ppm	低:10ppm 高:35ppm	电化学式
臭氧 O3	0-10ppm	0-20/100ppm	0.1ppm	低:2ppm 高:5ppm	电化学式
甲醛 CH2O	0-20ppm	0-50/100ppm	1/0.1ppm	低:5ppm 高:10ppm	电化学式
氟化氢 HF	0-10ppm	0-1/10/50/100ppm	0.01/0.1ppm	低:2ppm 高:5ppm	电化学式
二甲苯/甲苯	0-20ppm	0-1/10/50/100ppm	0.01/0.1ppm	低:5ppm 高:10ppm	电化学式

备注/Notes:

以上仅是部分常见气体探测器的常规参数,其他气体请在线联系咨询,我公司可根据客户需求定制生产非常规量程的报警器产品。

产品分类

控制器



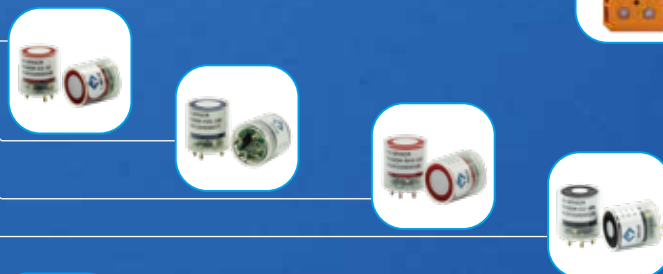
固定式气体探测器



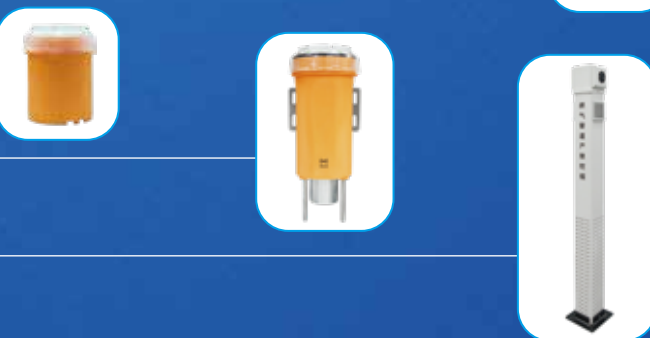
手持式气体检测仪



插拔式模组



燃气管道监测装置



深圳市艾博汇探测技术有限公司

地址: 深圳市宝安区松岗街道沙浦围社区创业工业区7栋301 邮编: 518105

电话: 0755-81736697

传真:

官方网址: www.aibohui.cn

公司邮箱:

SHENZHEN AIBOHUI DETECTION TECHNOLOGY CO., LTD

301, Building 7, Chuangye Industrial Zone, Shapuwei Community,
Songgang Street, Bao'an District, Shenzhen



火云风智能APP