



艾博汇
AI BO HUI



温馨提示：
传感器部分
请勿旋转



温馨提示：
传感器部分
请勿旋转

ABH340

固定式多合一气体探测器



公司:深圳市艾博汇探测技术有限公司

电话:0755-81736697

地址:深圳市宝安区松岗街道沙浦围社区创业工业区7栋301



火云风智能APP

公司简介 COMPANY PROFILE

深圳市艾博汇探测技术有限公司成立于2020年,注册地位于深圳市宝安区,专注于气体检测报警器,易燃、易爆、有毒有害气体检测报警设备、提供完整的工业安全和环境监测系统系统解决方案的专业制造商,拥有自己独立的技术研发团队,生产测试基地。是集研发、设计、生产制造、销售和服务于一体的技术型公司。

公司产品已通过国家消防电子产品质量监督检验中心检验,获得国家消防产品认证委员会颁发的型式认可证书及质量技术监督局颁发的制造计量器具许可证。通过国家防爆电气产品质量监督检验中心认证,取得该中心颁发的《防爆电气设备—防爆合格证》及中国电器工业协会颁发的《防爆电气设备安装、检修、维护培训资格证书》。另外公司已顺利通过ISO9001:2016/ISO9001:2015质量管理体系认证等认证。

目录 DIRECTORY

◆ 产品概述	3
◆ 应用范围	3
◆ 产品特点	3
◆ 技术规格	4
◆ 外观尺寸	4
◆ 产品附件	5
◆ 资格认证与证书	5
◆ 检测气体表	6

工业安全设备遵循以下标准:

GB/T 3836.1-2021《爆炸性环境第1部分:设备通用要求》

GB/T 3836.2-2021《爆炸性环境第2部分:由隔爆外壳“d”保护的设备》

GB/T 50493-2019《石油化工可燃气体和有毒气体检测报警设计标准》

GB 15322.1-2019《可燃气体探测器第1部分:工业及商业用途点型可燃气体探测器》

JJG 693-2011《可燃气体检测报警器的检定规程》

JJG 365-2008《电化学氧气测定仪检定规程》

JJG 695-2019《硫化氢气体检测仪检定规程》

JJG 915-2017《一氧化碳检测报警器检定规程》

产品概述 PRODUCT OVERVIEW

ABH340固定式多合一气体探测器是一款对可燃气体、氧气、一氧化碳、硫化氢(其他视传感器而定)进行连续监测的智能化高性能检测仪器。仪器使用了催化燃烧传感器、电化学传感器等,同时可检测多种可燃气体,传感器可根据不同需求选择配置(特殊情况除外),以适应不同行业的分析检测需求。

应用范围 SCOPE OF APPLICATION

石油、化工、消防、燃气、船舶、卫生防疫、环境监测、智慧城市综合管廊、能源电力、冶金铸造、木材加工,粮食储藏、烟草熏蒸、工业喷涂、污水处理、科研实验、应急救援监测等领域。



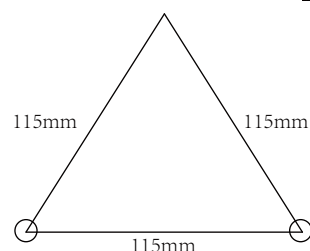
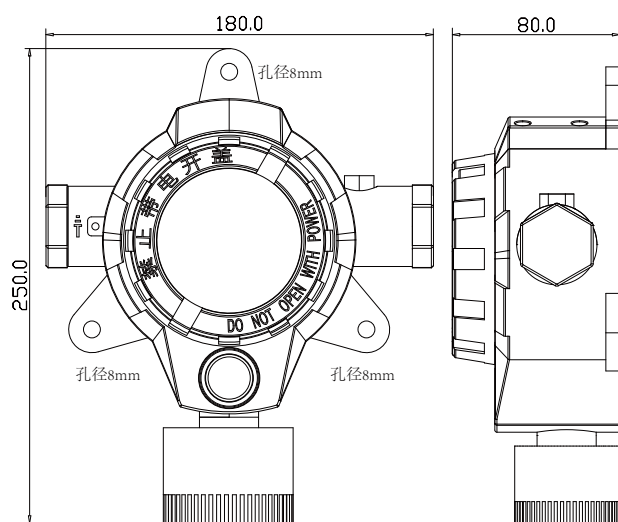
产品特点 PRODUCT FEATURES

- 中英文界面可选择,默认中文界面,简明中文或英文操作提示;
- 使用高清LCD液晶屏,独特的大字符设计,观察输出数值极为清晰;
- 工业标准RS-485数字信号输出,拥有两路继电器输出;
- 独立式、433、NB、LoRa或4G联网可选,支持远程监视,物联网通知报警;
- 配置红外遥控器可进行菜单操作,可实现在危险场合免开盖操作;
- 可设计两路继电器为不同的报警值,方便针对预警和报警进行分别控制;
- 采用了最先进的超大规模集成电路技术,由国际标准智能化技术水准设计而成;
- 报警灯,故障灯,运行灯提示;
- 主体采用高强度压铸铝,防爆防腐蚀;
- 由数字、模拟混合通讯技术设计的完全智能化气体探测器;
- 该智能气体探测器技术先进,性能卓越,稳定性高,具有通讯和自诊断功能,安装维护方便;

技术规格 TECHNICAL PARAMETER

产品名称	固定式多合一气体探测器	输出信号	RS-485信号输出 (可选)
产品型号	ABH340	继电器容量	DC48V 1A AC250V 1A
检测气体	氧气、一氧化碳、可燃气体、硫化氢 (其他视传感器而定)	提示方式	报警灯, 故障灯, 运行灯
检测原理	催化燃烧式原理、电化学原理 (视具体检测气体或传感器原理而定)	报警点设置	可燃: 低报警值20%LEL、高报警值50%LEL; 氧气: 低报警值19.5%vol、高报警值23.5%vol; 硫化氢: 低报警值10ppm、高报警值35ppm; 一氧化碳: 低报警值50ppm、高报警值150ppm;
测量范围	可燃: 0~100%LEL、一氧化碳: 0~1000ppm、 氧气: 0~30%VOL、硫化氢: 0~100ppm (其他气体可选)	显示屏	LCD液晶屏
分辨率	可燃: 1%LEL、一氧化碳: 1ppm、氧气: 0.1%VOL、 硫化氢: 1ppm (视具体检测气体或传感器原理而定)	按键	4按键
支持传感器	催化燃烧传感器、电化学传感器 (视传感器而定)	直接读数	测量值
采样方式	扩散式	数据传输	不支持
示值误差	≤±3%FS	数据打印	不支持
重复性	<±1%	校准	两点校准
零点漂移	<±1% (FS/年)	防爆标志	Ex db IIC T6 Gb
响应时间	T90<30s	防护等级	IP66
外观尺寸	250mmx180mmx80mm	传感器寿命	3年
外壳材质	压铸铝, 防爆防腐蚀	操作模式	按键或红外遥控
重量	约1.1kg	大气压强	90Kpa~110Kpa
工作电压	DC 12V~36V或220VAC±20V, 500mA, 电源纹波小于20mV	储存温度/湿度	温度0°C~40°C; 湿度15%~95%RH (无结露)
功耗	<2.5W	工作温度/湿度	温度-10°C~+55°C (室内使用型); 湿度10%~95%RH无结露
信号传输方式	独立式/433/4G/NB/LORA (可选)	执行标准	GB 15322.1-2019、GB/T 3836.1-2021、GB/T 3836.2-2021

外观尺寸 OVERALL DIMENSIONS



安装孔的孔直径为8mm
 安装两孔的中心为115mm的等边三角形的两个点

产品附件 ACCESSORIES

气体探测器	1台	使用说明书	1本
内包装	1个	包装箱	1个
合格证/保修卡	1张	配套220V电源线	1根
声光报警器(可选)	1个	红外遥控(可选)	1个

资格认证与证书 QUALIFICATION



检测气体表(常见气体部分)

被测气体	测量范围	可选量程	分辨率	报警点	检测原理
可燃气 EX	0-100%lel	0-100%vol(红外)	1%lel/1%vol	低:20%lel 高:50%lel	催化燃烧式
氧气 O2	0-30%vol	0-25%vol	0.1%vol	低:19.5%vol 高:23.5%vol	电化学式
硫化氢 H2S	0-100ppm	0-50/200/1000ppm	0.1ppm	低:10ppm 高:35ppm	电化学式
一氧化碳 CO	0-1000ppm	0-500/2000/5000ppm	1ppm	低:50ppm 高:150ppm	电化学式
二氧化碳 CO2	0-5000ppm	0-1%/5%/10%vol (红外)	1ppm/0.1%vol	低:1000ppm 高:2000ppm	红外式
一氧化氮 NO	0-250ppm	0-500/1000ppm	1ppm	低:50ppm 高:150ppm	电化学式
二氧化氮 NO2	0-20ppm	0-50/1000ppm	0.1ppm	低:5ppm 高:10ppm	电化学式
二氧化硫 SO2	0-20ppm	0-50/1000ppm	0.1/1ppm	低:5ppm 高:10ppm	电化学式
氯气 CL2	0-20ppm	0-100/1000ppm	0.1ppm	低:5ppm 高:10ppm	电化学式
氢气 H2	0-1000ppm	0-5000ppm	1ppm	低:50ppm 高:150ppm	电化学式
氨气 NH3	0-100ppm	0-50/500/1000ppm	0.1/1ppm	低:10ppm 高:35ppm	电化学式
磷化氢 PH3	0-20ppm	0-20/1000ppm	0.1ppm	低:5ppm 高:10ppm	电化学式
氯化氢 HCL	0-20ppm	0-20/500/1000ppm	0.001/0.1ppm	低:5ppm 高:10ppm	电化学式
二氧化氯 CLO2	0-50ppm	0-10/100ppm	0.1ppm	低:5ppm 高:10ppm	电化学式
氰化氢 HCN	0-50ppm	0-100ppm	0.1/0.01ppm	低:10ppm 高:20ppm	电化学式
环氧乙烷 C2H4O	0-100ppm	0-100ppm	1/0.1ppm	低:10ppm 高:35ppm	电化学式
臭氧 O3	0-10ppm	0-20/100ppm	0.1ppm	低:2ppm 高:5ppm	电化学式
甲醛 CH2O	0-20ppm	0-50/100ppm	1/0.1ppm	低:5ppm 高:10ppm	电化学式
氟化氢 HF	0-10ppm	0-1/10/50/100ppm	0.01/0.1ppm	低:2ppm 高:5ppm	电化学式
二甲苯/甲苯	0-20ppm	0-1/10/50/100ppm	0.01/0.1ppm	低:5ppm 高:10ppm	电化学式

备注/Notes:

以上仅是部分常见气体探测器的常规参数,其他气体请在线联系咨询,我公司可根据客户需求定制生产非常规量程的报警器产品。

产品分类

控制器



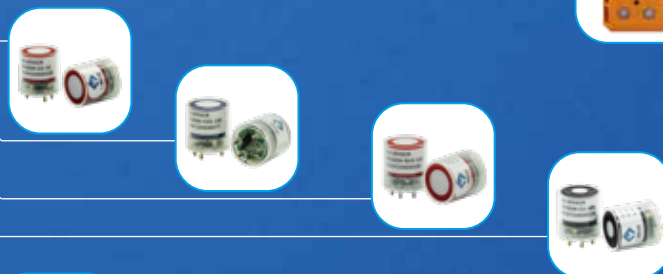
固定式气体探测器



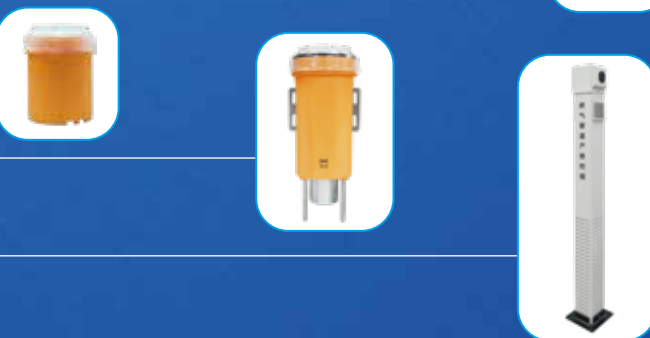
手持式气体检测仪



插拔式模组



燃气管道监测装置



深圳市艾博汇探测技术有限公司

地址:深圳市宝安区松岗街道沙浦围社区创业工业区7栋301 邮编:518105

电话:0755-81736697

传真:

官方网址:www.aibohui.cn

公司邮箱:

SHENZHEN AIBOHUI DETECTION TECHNOLOGY CO., LTD

301, Building 7, Chuangye Industrial Zone, Shapuwei Community,
Songgang Street, Bao'an District, Shenzhen



火云风智能APP